

# 사용 참고서



## BeoSound 3000 – 완전 통합된 뮤직 시스템

BeoSound 3000을 작동하기 위해 손을 가져다 대면 유리 도어가 마치 마술처럼 부드럽게 열립니다.

BeoSound 3000은 라디오와 CD 플레이어 기능이 완벽히 통합된 뮤직 시스템입니다. 또한 컴팩트한 사이즈로 이동 가능하여 감상하려는 위치에 가까이 설치할 수 있습니다.

모든 기능 버튼이 한 곳에 모여 있습니다. 기능 버튼은 기능별로 편리하게 사용할 수 있도록 그룹 단위로 분류되어 있으므로 뮤직 시스템의 다양한 기능을 손쉽게 찾아 사용할 수 있습니다.

# 사용 참고서 목차

Bang & Olufsen 제품에 대한 소비자의 이해를 돕기 위해 두 가지 설명서를 준비해 두었습니다.



사용 설명서는 일상적인 사용 방법을 설명합니다. 사용 참고서는 제품 설치와 고급 기능 등 모든 면에 걸쳐 깊이 있는 설명을 제공합니다.

오른쪽을 보시면 사용 참고서의 목차와 사용 설명서의 모든 장에 대해 설명하고 있습니다.

- BeoSound 3000 주요 사용법, 4
- 작동 패널, 5
- 디스플레이 화면, 5
- CD 플레이어, 6
- 다양한 방법으로 CD 재생, 6
- 즐겨 듣는 CD 트랙만 재생, 7
- CD 트랙 선곡, 7
- 선곡한 CD 트랙 삭제, 7
- 라디오 청취, 8
- 볼륨 조정, 8

## BeoSound 3000 설치 방법

- 6 BeoSound 3000 설치

## 케이블 연결

- 7 공중파 방송
- 7 라우드 스피커
- 7 보조 장치
- 7 BeoLink
- 7 본체와 연결

## BeoSound 3000 조립 방법

- 8 유리 도어 설치
- 8 케이블 설치
- 8 케이블 커버 설치

## BeoSound 3000 오디오/비디오 설정

- 9 BeoSound 3000 - 스피커 제외 - 비디오 시스템에 연결
- 9 BeoSound 3000 - 스피커 포함 - 비디오 시스템에 연결
- 9 다른 장소에 BeoSound 3000 설치

## 사운드 조정 및 설정

- 10 사운드 조정
- 10 사운드 출력 상태 표시

## 시간 설정

- 11 내장형 시계 설정

## 라디오 방송국 주파수 설정

- 12 방송국 주파수 설정
- 13 라디오 방송국 이동
- 13 라디오 방송국 삭제
- 13 라디오 방송국 이름 설정

## 특정 시간에 BeoSound 3000 시작 또는 중지

- 14 자동으로 시작 또는 중지하도록 타이머 설정
- 15 타이머 점검
- 15 타이머 삭제

## 라디오와 CD 플레이어 일상 사용

- 16 라디오 켜기
- 16 볼륨 조정
- 16 CD 플레이어 켜기
- 16 CD에 수록된 트랙 찾기

## BeoSound 3000 화면 표시

- 17 디스플레이 화면 이해 및 수정

## 다양한 방법으로 CD 재생

- 18 순서 섞어 트랙 재생
- 18 CD 반복 재생
- 19 CD에 수록된 트랙 반복 재생
- 19 CD 반복 재생
- 19 CD 스캔

## 즐거 듣는 CD 트랙만 재생

- 20 트랙 선곡 및 저장
- 20 선곡한 트랙 삭제

## CD에 이름 설정

- 21 개별 CD에 이름 설정
- 21 CD 이름 목록 보기
- 21 CD 이름과 선곡한 트랙 삭제

## BeoSound 3000 취급 및 보관

- 22 BeoSound 3000 세정
- 22 CD 취급 및 보관

## Beo4 리모컨 사용법

- 23 리모컨 사용법

## 비디오 시스템과 연결 - 서로 다른 장치로 사운드 전송

- 24 오디오/비디오 시스템 통합 구성
- 24 오디오/비디오 시스템 통합 구성

## PIN 코드 설정 및 입력

- 26 PIN 코드 입력
- 26 PIN 코드 켜기
- 27 PIN 코드 수정
- 27 PIN 코드 끄기
- 27 마스터 코드 사용법

## 주요 기능 키 사용법

버튼이나 외부 소스 또는 상태 표시 화면이 어떤 모양인지 아래 키를 보고 확인하십시오.

<b>RADIO</b>	<i>BeoSound 3000의</i>
<b>CD</b>	<i>작동 패널 또는</i>
<b>PLAY</b>	<i>Beo4 리모컨의</i>
<b>A &gt;&gt;&gt; B</b>	<i>기능 버튼</i>
<b>CD</b>	<i>BeoSound 3000</i>
<b>EDIT?</b>	<i>화면 하단에 표시</i>
<b>RANDOM</b>	<i>Beo4의</i>
<b>REPEAT</b>	<i>디스플레이 화면</i>

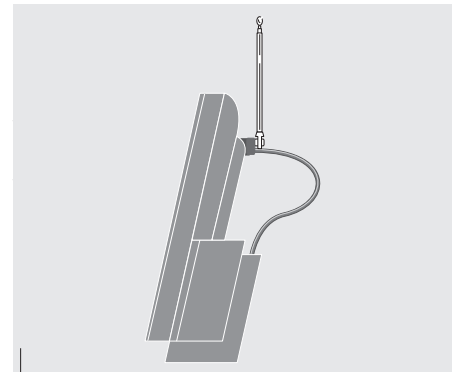
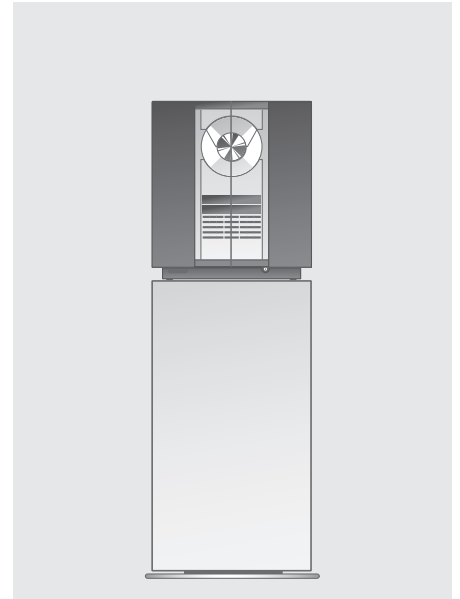
## BeoSound 3000 설치 방법

아래 순서에 따라 BeoSound 3000을 설치하시기 바랍니다.

- 1 BeoSound 3000을 원하는 장소에 설치합니다.
- 2 스피커와 보조 장치를 설치합니다.
- 3 BeoSound 3000의 뒷쪽 패널에 있는 소켓에 케이블을 모두 연결합니다 – 아직 본체에는 연결하지 마십시오.
- 4 연결된 케이블을 케이블 커버 홈에 맞춘 다음 BeoSound 뒷면에 부착합니다.
- 5 유리 도어를 장착합니다.
- 6 BeoSound 3000을 본체에 연결합니다.

### BeoSound 3000 설치...

- 지금까지 BeoSound 3000을 설명서의 지침에 따라 정확히 배치하고 연결했는지 확인하십시오.
- BeoSound 3000을 테이블이나 서랍장 또는 스탠드 등 표면이 단단한 장소에 올려 놓으십시오.
- BeoSound 3000은 건조한 실내 환경에서 10–40° C (50–105° F)의 온도 범위에서만 정상 작동하도록 설계되었습니다.
- 본 제품을 직사 광선에 노출하거나 전자/전기 히터 등 방열기 근처에 두지 마십시오.
- 설치면에서 위로 최소 5 cm의 간격을 두어야 하며 BeoSound 3000의 양측면에 통풍이 잘되는지 확인하십시오. 주의할 점은 유리 도어가 열릴 수 있도록 충분한 공간을 확보해야 합니다.
- BeoSound 3000을 벽면에 설치하실 경우에는 벽면 브라켓(옵션 품목)과 BeoSound 3000을 올바르게 장착할 수 있도록 정확한 크기와 종류의 나사와 벽면 플러그를 사용하셔야 합니다. 나사와 벽면 플러그의 종류는 벽면의 재질과 구조에 따라 다릅니다.
- 케이블을 모두 연결하기 전에는 절대로 본체의 전원을 켜지 마십시오(7 페이지 참조).



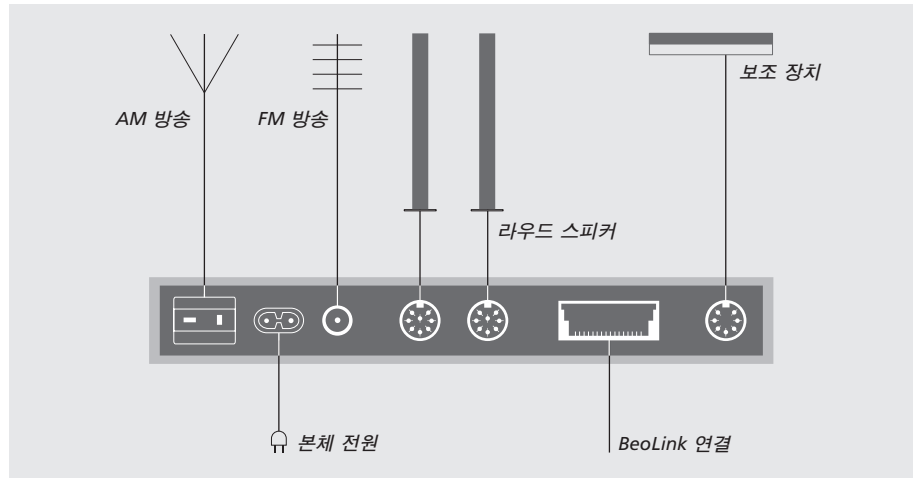
FM 공중파 방송의 난청 지역에서는 실내 안테나를 BeoSound 3000의 뒷면에 있는 클램프에 연결할 수도 있습니다.

## 케이블 연결

BeoSound 3000은 단독으로 설치할 수도 있고 마스터 연결 케이블을 이용하여 Bang & Olufsen 비디오 시스템과 연결하여 사용할 수도 있습니다. BeoSound 3000의 뒷면에 있는 마스터 연결 소켓은 BeoLink 연결 시에도 사용할 수 있습니다. BeoLink 시스템을 설치하면 스피커를 추가 장착하여 원하는 어느 장소에서나 BeoSound 3000의 강력한 원음을 감상하실 수 있습니다\*.

소켓을 연결할 때는 소켓 패널에 인쇄된 배선 도면과 그림을 참고하시기 바랍니다.

각종 케이블과 보조 장치를 모두 연결하기 전에는 BeoSound를 본체에 연결하지 마십시오.



### 공중파 방송

FM 방송파는 FM으로 표시된 소켓에 연결하고 AM 방송이 청취 가능한 경우 AM으로 표시된 소켓에 연결하십시오.

AM 공중파를 사용할 경우 원하는 라디오 방송국의 주파수를 맞춘 후 가장 선명하게 들리는 주파수로 미세 조정합니다.

### 라우드 스피커

라우드 스피커를 POWER LINK라고 표시된 소켓에 연결합니다.

한 쪽 스피커에서 다른 쪽 스피커로 신호를 전송하려면 BeoLab 라우드 스피커의 사용 설명서를 참조하거나 한 스피커를 양쪽 소켓의 각각에 연결하십시오.

이 때 BeoLab 스피커의 L • R • LINE 스위치는 각기 L (왼쪽)과 R (오른쪽)에 연결해야 합니다.

참고: BeoLab 2500 라우드 스피커를 연결할 경우에는 해당 스피커의 사용 설명서를 참조하십시오.

### 보조 장치

보조 장치는 AUX라고 표시된 소켓에 연결합니다. 이 소켓을 통해 오디오 테이프 레코더나 레코드 플레이어와 같이 호환 가능한 Bang & Olufsen 기기를 사용할 수 있습니다. 또한 다른 제조사의 장치까지도 호환 가능한 경우 연결할 수 있습니다.

### BeoLink 연결

MASTER LINK라고 표시된 소켓은 BeoSound 3000과 호환 가능한 Bang & Olufsen 비디오 시스템을 연결할 때 사용합니다.

### 본체 전원 연결

본체의 케이블을 ~으로 표시된 소켓에 연결하십시오. 단, 본체의 전원을 켜서는 안 됩니다.

\*주의! BeoLink 시스템과 보조 장치에 대한 자세한 내용은 Bang & Olufsen 대리점으로 문의하십시오.

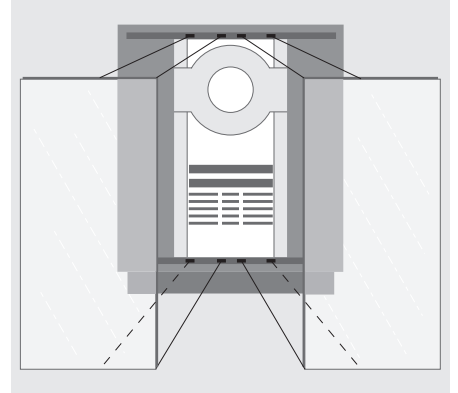
## BeoSound 3000 조립 방법

이전 페이지에서 설명한 순서에 따라 설치 과정이 모두 끝나면 유리 도어와 케이블 커버를 설치해야 합니다.

### 유리 도어 설치

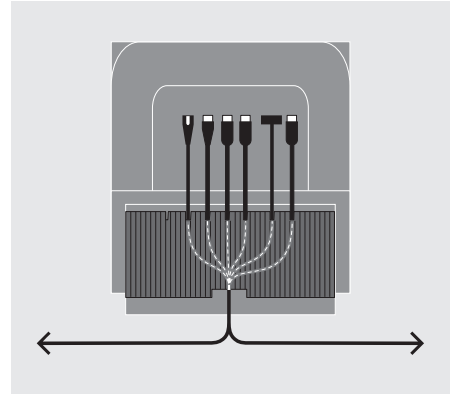
유리 도어의 뒷면에 부착된 리벨은 어느 쪽 끝이 위를 향하는지, 어느 쪽 면이 BeoSound 3000의 앞쪽으로 설치되는지 표시해 줍니다.

- BeoSound 3000의 체결용 홈을 BeoSound의 해당 소켓으로 눌러 끼우는 방식으로 두 개의 유리 도어를 한 번에 한 개씩 체결하십시오.
- 딸깍하는 소리가 들릴 때까지 체결 홈의 각각을 부드럽게 누르십시오. 이 소리는 유리 도어가 제대로 장착되면 들립니다.



### 케이블 정리

오른쪽 그림에서와 같이 커넥터 케이블을 케이블 커버로 묶어 두십시오. 케이블을 테이프로 묶어 정리해 두면 케이블 커버를 BeoSound 3000의 뒷쪽으로 장착할 수 있습니다.

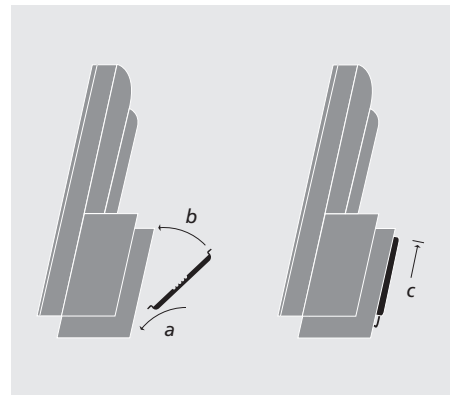


### 케이블 커버 장착

케이블이 부착된 케이블 커버를 BeoSound 뒷면 패널에 있는 그릴에 고정시킵니다.

- 체결용 막대의 하단 면을 그릴에 삽입합니다.
- 체결용 막대의 상단 면을 그릴에 밀어 넣습니다.
- 체결용 막대가 그릴에 제대로 삽입될 때까지 케이블 커버를 뒷쪽으로 밀어 올립니다.

주의: 케이블이 제대로 장착되기 전에는 케이블을 뽑지 마십시오.



주의! 유리 도어는 취급 시 대단히 조심해야 합니다. 만약 유리 도어가 깨지거나 갈라지면서 손상되면 즉시 교체하시기 바랍니다. 그렇지 않으면 신체상의 피해를 입을 수도 있습니다. Bang & Olufsen 대리점으로 문의하시어 새 부품으로 교체하시기 바랍니다.



BeoSound 3000을 본체에 연결한 후에는 연결된 다른 제품과 정상적으로 작동할 수 있도록 설정해야 합니다. 즉, BeoSound 3000의 옵션을 프로그래밍해야 한다는 의미입니다. BeoSound에 스피커만 연결한 경우에는 옵션을 프로그래밍할 필요가 없습니다.

**BeoSound 3000은 다양한 옵션을 구성할 수 있습니다.**

**Option 0.** BeoSound 3000에 스피커를 연결하지 않고서도 완벽히 통합된 오디오/비디오 시스템을 구성할 때 사용. 이 때 사운드는 TV 스피커나 TV에 연결된 스피커를 통해 출력됩니다.

**Option 1.** BeoSound 3000을 단독으로 사용하거나 여기에 액티브 스피커를 연결하여 (기본 설정) 통합된 오디오/비디오 시스템을 구성할 때 사용.

**Option 2.** BeoSound를 한 공간에 설치하고 다른 공간에 비디오 시스템을 설치하여 두 장치를 연결할 때 사용.

**Option 5.** BeoSound를 Bang & Olufsen TV가 설치된 연결 공간에 설치하여 두 장치를 연결할 때 사용.

**Option 6.** BeoSound를 Bang & Olufsen TV가 설치되지 않은 연결 공간에 설치할 때 사용.

프로그래밍은 Bang & Olufsen 리모컨으로 쉽게 설정할 수 있습니다...



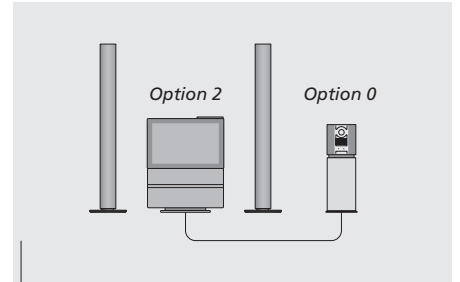
**Beo4 사용법...**

- > LIST를 누른 상태에서 • 버튼을 누릅니다.
- > 두 버튼에서 손을 땁니다.
- > OPTION? 메시지가 표시될 때까지 LIST를 누릅니다.
- > GO를 누릅니다.
- > LIST를 한 번 누르면 A.OPT. 가 표시됩니다.
- > A.OPT 메시지가 Beo4 화면에서 깜빡일 때...
- > ...해당 번호를 입력합니다 (0, 1, 2, 5, 6 등).

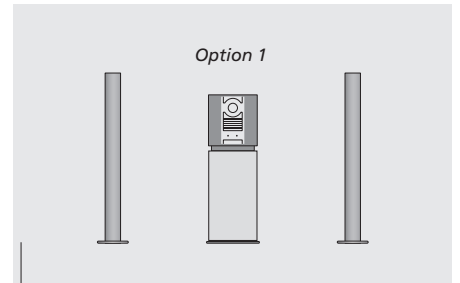


**Beolink 1000 사용법...**

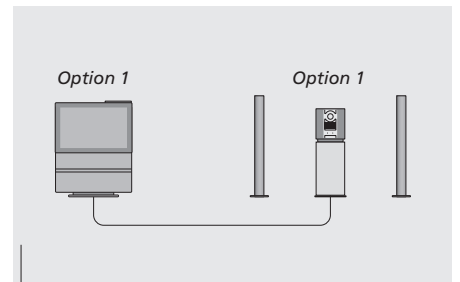
- > SOUND를 누릅니다.
- > 해당 번호를 입력합니다 (0, 1, 2, 5, 6 등).
- > STORE를 누릅니다.



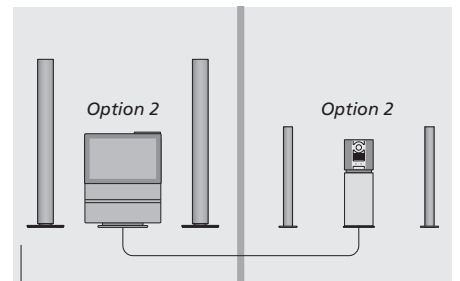
완전 통합된 오디오/비디오 시스템.



BeoSound 3000을 단독 시스템으로 사용.



한 공간에 오디오/비디오 통합 시스템 설치.



서로 다른 두 공간에 오디오/비디오 통합 시스템 설치.

## 사운드 조정 및 설정

공장 출하 시 사운드는 중간 수준으로 조정되어 있지만 구입 후 구매자의 취향에 따라 조정할 수 있습니다.

볼륨을 조정한 후 그 값을 저장한 후에는 BeoSound 3000을 켜면 조정된 볼륨 수준으로 재생됩니다.

BeoSound 3000에는 사운드 증폭 기능도 있어 구매자의 취향에 따라 이용할 수 있습니다. 사운드 증폭 기능은 음악에 역동성을 부여하는 기능입니다. 사운드 증폭 기능은 중저음 위주의 음악을 들을 때 인간이 느끼지 못하는 고음이나 저음에 대한 청취력을 보완해줍니다.

사운드를 조정한 후 이를 저장하지 않고 BeoSound 3000을 켜면 원래의 기본 수준으로 재생됩니다.

기본 값을 변경하지 않고 단지 볼륨만 조정하려면 **▲** 또는 **▼** 버튼을 눌러 상향 또는 하향 조정하시면 됩니다.

### 사운드 조정

BeoSound의 볼륨이나 중저음 또는 고음 수준을 조정하거나 왼쪽과 오른쪽 스피커의 밸런스를 조정할 수 있습니다. 이 기능을 사용하면 스피커 사운드를 감상하는 위치에 따라 조정하여 출력할 수 있습니다.

<b>SOUND</b> VOL 28	SOUND를 누르면 사운드 조정 메뉴가 나타납니다. VOL 과 현재의 볼륨 수준이 표시됩니다	<b>사운드 조정 시 표시되는 화면...</b> VOL 34	볼륨 수준 볼륨은 00부터 72까지 한 번에 두 단계씩 조정됩니다
▲ ▼	사운드 수준을 상향 또는 하향 조정할 때 사용합니다	BAL ><	밸런스 설정 밸런스는 7 범위 내에서 양쪽 스피커를 조정할 수 있습니다
<b>PLAY</b> BAL ><	PLAY 를 반복해서 누르면 BAL >< 와 같이 다양한 사운드 조정 메뉴가 나타납니다	BASS 0	중저음 수준 중저음 (Bass)은 -5부터 +5까지 조정할 수 있습니다
◀▶	밸런스를 조정할 때 사용합니다	TREB 0	고음 수준 고음 (Treble)은 -5부터 +5까지 조정할 수 있습니다
<b>PLAY</b> STORE ?	STORE ? 가 나타날 때까지 PLAY 를 반복해서 누릅니다	LOUD ON	스피커 증폭 기능 증폭 기능이 설정 또는 취소되었는지 표시합니다
<b>STORE</b> STORED	STORE 를 누르면 현재 볼륨 수준이 저장됩니다. STORED 라는 메시지가 나타납니다		

참고: STORE 와 PLAY 버튼은 화면에 표시되는 내용을 확인할 때 같은 기능으로 사용할 수 있습니다. 하지만, STORE 는 단축 키와 같은 역할을 하는 것으로 중간 단계는 생략한 채 화면에 표시된 내용만 직접적으로 저장합니다.

주의! BeoSound 3000을 Bang & Olufsen의 오디오/비디오 시스템과 완벽히 통합하여 사용할 때는 비디오 장치의 사용 설명서에 명시된 지침에 따라 사운드를 조정해야 합니다. SOUND 버튼을 누르면 화면에 USE TV 메시지가 나타납니다.

## 시간 설정

BeoSound 3000은 자체적으로 시계가 내장되어 있어 시간, 일자 등을 설정할 수 있습니다. 시간은 사용자가 직접 입력해야 합니다.

14 – 15 페이지에 설명된 타이머 기능을 사용하려면 먼저 BeoSound 3000에 내장된 시계가 제대로 설정되었는지 확인해야 합니다.

### 내장형 시계 설정

시간, 일자와 연도를 모두 설정해야 합니다.

<b>CLOCK</b> 14 : 45	CLOCK을 누르면 시간 설정 기능을 사용할 수 있습니다. 시간이 표시됩니다
▲ ▼	시간을 수정할 때 누르십시오
0 – 9	또는 직접 시간을 입력할 수도 있습니다
<b>PLAY</b> 23 AUG	설정된 시간을 저장하려면 PLAY를 누르십시오. 일자가 표시됩니다
▲ ▼	일자를 수정할 때 누르십시오
<b>PLAY</b> 2005	선택한 값을 저장하려면 PLAY를 누르십시오. 연도가 표시됩니다
▲ ▼	연도를 수정할 때 누르십시오
<b>PLAY</b> STORE ?	설정된 연도를 저장하려면 PLAY를 누르십시오. STORE ? 메시지가 나타납니다
<b>STORE</b> STORED	새로운 설정을 저장하려면 STORE를 누르십시오. STORED 라는 메시지가 나타납니다

주의! BeoSound 3000을 Bang & Olufsen의 오디오/비디오 시스템과 완벽 통합하여 사용할 때는 시계를 비디오 장치에서 설정해야 합니다. BeoSound 3000의 CLOCK 버튼을 누르면 단지 설정된 시간만 표시됩니다.

# 라디오 방송국 주파수 설정 및 편집

BeoSound 3000은 자동으로 방송국 주파수를 스캔하므로 원하는 방송국이 검색되면 프로그램 번호를 입력하여 저장하면 됩니다. 일단 저장된 후에는 해당 프로그램 번호를 입력하거나 저장된 방송국을 단계적으로 검색할 수 있습니다.

물론 방송국 주파수를 직접 입력한 후 프로그램 번호를 설정하여 저장할 수도 있습니다.

최대 60개의 방송국 주파수를 저장할 수 있습니다. 여러 방송국을 저장한 경우 특정 방송국을 쉽게 알아보기 위해 약어를 입력할 수 있습니다. 방송국에 이름을 입력하지 않으면 방송사에서 정한 이름이 표시됩니다.

## 라디오 방송국 튜닝

BeoSound 3000은 자동으로 라디오 방송국을 튜닝하므로 청취 가능한 모든 방송국을 이용할 수 있습니다. 방송국을 검색한 후 수신 감도가 약할 경우에는 주파수를 미세 조정할 수 있습니다.

<p><b>RADIO</b></p> <p><b>TUNE</b> FM ?</p> <p>▲ ▼</p> <p><b>PLAY</b> FM 88.9</p> <p>▲ ▼</p> <p><b>PLAY</b> FINE 0</p> <p>▲ ▼</p> <p><b>PLAY</b> STEREO ?</p> <p>▲ ▼</p>	<p>라디오를 켜려면 RADIO 버튼을 누르십시오</p> <p>TUNE을 누르면 주파수 설정 기능을 사용할 수 있습니다. FM ? 메시지가 나타납니다</p> <p>FM 또는 AM 모드로 변경합니다</p> <p>PLAY를 눌러 AM 또는 FM을 선택합니다. FM이나 AM 모드와 함께 현재 주파수가 표시됩니다</p> <p>라디오 방송국을 검색할 때 누르십시오 - 주파수 대역 상향 또는 하향 조정</p> <p>직접 해당 주파수를 입력할 수도 있습니다</p> <p>검색된 주파수를 저장하려면 PLAY를 누르십시오*. FINE 0 메시지가 나타납니다</p> <p>미세 조정이 필요할 경우 누르십시오</p> <p>미세 조정된 주파수를 저장하려면 PLAY를 누르십시오. STEREO ? 메시지가 나타납니다</p> <p>STEREO와 MONO 모드를 전환합니다</p>	<p>...</p> <p><b>PLAY</b> P 15 ?</p> <p>▲ ▼</p> <p><b>0 - 9</b></p> <p><b>PLAY</b> STORED</p> <p>*참고: 원하는 방송국이 검색되면 PLAY를 눌러 미세 조정과 스테레오/모노 선택 과정을 생략하고 바로 STORE를 누르시면 됩니다. 이제 프로그램 번호만 입력하고 PLAY나 STORE를 누르면 해당 방송국이 저장됩니다.</p>	<p>저장하려면 PLAY를 누르십시오 - 첫 번째로 검색된 프로그램 번호가 나타납니다</p> <p>다른 프로그램 번호로 이동할 때 누르십시오</p> <p>직접 프로그램 번호를 입력할 수도 있습니다</p> <p>검색된 방송국을 표시되는 프로그램 번호로 저장하려면 PLAY를 누르십시오. STORED 메시지가 나타나면 해당 방송국이 저장됩니다</p>
--	---	--	---

주의! 스테레오 신호가 미약하여 청취하기에 부적합한 수준이면 BeoSound 3000은 자동으로 모노 모드로 전환합니다. 필요할 경우 직접 모노 모드를 선택할 수도 있습니다.

## 라디오 방송국 이동

특정 방송국을 검색한 후 이를 표시되는 첫 번째 프로그램 번호로 저장한 경우, 나중에 원하는 다른 프로그램 번호로 이동할 수 있습니다.

<b>TUNE</b> FM ?	방송국 주파수를 설정하려면 TUNE를 누르십시오. FM ? 또는 AM ? 메시지가 나타납니다
<b>PLAY</b>	원하는 모드를 선택한 후 PLAY를 누릅니다
<b>STORE</b> P 15 ?	현재 청취하고 있는 방송국을 이동하려면 STORE를 누르십시오. 프로그램 번호가 나타납니다
<b>1</b> <b>0</b>	원하는 번호 (예: 10)를 직접 입력하여 방송국을 저장합니다
<b>STORE</b> STORED	STORE를 다시 누르면 해당 방송국이 저장됩니다. STORED 메시지가 나타나면 입력한 번호로 방송국이 저장됩니다. 특정 이름으로 설정한 방송국을 다른 프로그램 번호로 입력하면 원래 이름이 삭제됩니다

참고: 다른 프로그램 번호로 이동한 방송국도 원래 프로그램 번호로 찾을 수 있습니다.

참고: A라는 방송국을 B라는 방송국에서 사용한 프로그램 번호로 이동하면 B 방송국은 삭제됩니다. 따라서, B 방송국을 다시 검색하여 다른 프로그램 번호로 저장해야 합니다.

## 라디오 방송국 삭제

이름을 설정하여 저장한 라디오 방송국은 언제든지 삭제할 수 있습니다.

<b>0 - 9</b> RADIO 7	숫자 키를 눌러 라디오 방송국을 선택합니다
<b>DELETE</b> DELETE ?	현재 청취하고 있는 라디오 방송국을 삭제하려면 DELETE를 누르십시오. DELETE ? 메시지가 나타납니다
<b>DELETE</b> DELETED	DELETE를 다시 누르면 해당 방송국이 삭제됩니다. DELETED 라는 메시지가 나타나면 방송국이 삭제됩니다

## 라디오 방송국 이름 설정

사용자는 저장된 모든 방송국에 자신의 취향에 따라 약어를 설정할 수 있습니다. 이름은 숫자를 포함하여 8자까지 지원됩니다. 화면에 현재 청취하고 있는 방송국의 이름이 나타납니다.

<b>NAME</b> A _ _ _ _ _	약어를 설정하려면 NAME을 누르십시오. 첫 글자가 입력되는 지점에 A 라는 글자가 깜빡입니다
▲ ▼	글자를 바꿀 때 사용합니다
▶▶	다음 글자 입력 지점으로 이동할 때 누릅니다 - 나머지 글자도 모두 입력합니다
<b>D</b> _ _ _ _ _	
<b>STORE</b> STORE ?	이름을 저장하려면 STORE를 누릅니다. STORE ? 메시지가 나타납니다
<b>STORE</b> STORED	이름을 저장하려면 다시 STORE를 누릅니다*. STORED 메시지가 나타나면 해당 이름이 저장됩니다

\*참고: STORE 대신 DELETE 버튼을 누르면 방송국의 이름만 삭제됩니다.

# 특정 시간에 시작 또는 중지

지정한 시간에 BeoSound 3000의 재생을 시작 또는 중지할 수 있습니다.

BeoSound 3000은 최대 15개의 타이머 프로그래밍을 저장할 수 있으므로 이를 이용하여 아침에 알람 소리 대신 CD나 라디오 방송을 들으면서 잠에서 깰 수 있습니다. 저녁 시간에 BeoSound 3000 을 중지하려면 타이머를 STANDBY 상태로 설정하면 됩니다.

또한, 월요일, 화요일, 수요일에 대해서만 타이머를 설정하면 매주 해당 요일에만 타이머 기능이 작동됩니다.

타이머 기능은 언제라도 다시 수정 또는 취소할 수 있습니다.

BeoSound 3000을 Bang & Olufsen의 오디오/비디오 시스템과 완벽히 통합하여 사용할 때는 비디오 장치의 사용 설명서에 명시된 지침에 따라 시스템 타이머를 조정해야 합니다. TIMER 버튼을 누르면 화면에 USE TV 메시지가 나타납니다.

## 타이머 설정

TIMER 버튼을 눌러 작동시킨 후 새로운 타이머를 프로그래밍할 때는 화면에 표시되는 메시지에 따라 설정하면 됩니다. 타이머가 BeoSound 3000에 저장되기 전에 다른 버튼을 누르거나 CD를 재생하면 타이머 기능은 취소됩니다.

<p><b>TIMER</b> NEW ?</p>	<p>타이머 기능을 사용하려면 TIMER를 누르십시오. NEW ? 메시지가 나타납니다</p>	<p>...    &lt;&lt;&gt;&gt;</p> <p>원하는 요일로 이동할 때 사용합니다</p>
<p>▲</p> <p>▼</p>	<p>타이머를 새로 설정할 때는 PLAY를 누르십시오. RADIO ? 메시지가 나타납니다</p>	<p>▲</p> <p>요일을 설정할 때 사용합니다</p> <p>▼</p> <p>특정 요일을 제외할 때 사용합니다</p>
<p><b>PLAY</b> P.NO 12 ?</p>	<p>사용 가능한 다른 소스로 변경할 때 누르십시오</p> <p>표시된 소스를 선택하려면 PLAY를 누르십시오 - 라디오를 선택하면 프로그램 번호가 나타납니다</p>	<p><b>MT T SS</b></p> <p>선택한 요일이 나타납니다</p>
<p>▲</p> <p>▼</p>	<p>프로그램 번호를 단계적으로 변경할 때 누르십시오</p>	<p><b>PLAY</b> STORE ?</p> <p>화면에 나타나는 요일을 선택하려면 PLAY를 누르십시오. STORE ? 메시지가 나타납니다</p>
<p><b>PLAY</b> ON 20:00</p>	<p>선택한 값을 저장하려면 PLAY를 누르십시오. 시작 시간이 나타납니다</p>	<p><b>PLAY</b> STORED</p> <p>타이머 설정을 저장하려면 PLAY를 누르십시오. STORED 메시지가 나타나면 해당 타이머 설정이 저장됩니다</p>
<p>0 - 9</p>	<p>원하는 시작 시간을 입력합니다</p>	<p><b>ON/OFF</b></p> <p>타이머 기능을 사용하여 BeoSound 3000 내외부적으로 연결된 라우드 스피커를 중지할 때 사용합니다</p>
<p><b>PLAY</b> OFF 20:00</p>	<p>선택한 값을 저장하려면 PLAY를 누르십시오. 중지 시간이 나타납니다</p>	<p>타이머 설정이 ON이면 녹색 상태등이 점등됩니다</p>
<p>0 - 9</p>	<p>원하는 중지 시간을 입력합니다</p>	<p>참고: 타이머를 잘못 설정하여 취소하고 싶을 때는 STORE ? 메시지가 나타나면 ▲ 버튼을 누르십시오. 화면에 EXIT ? 이 표시됩니다. 타이머를 설정하지 않고 타이머 기능을 종료하려면 PLAY를 누르십시오. 타이머를 STANDBY 상태로 설정하면 중지 시간만 저장하면 됩니다.</p>
<p><b>PLAY</b> MTWTFSS</p>	<p>선택한 값을 저장하려면 PLAY를 누르십시오. MTWTFSS 메시지가 나타납니다. 이 글자는 월요일에 대해 M으로 표시되는 방식으로 각 요일을 나타냅니다</p>	<p>...</p>

주의! 화면에 표시되는 소스 목록에는 N.MUSIC (PC에 저장된 뮤직 트랙)과 N.RADIO (웹상으로 저장된 라디오 사이트)가 포함됩니다. 이 소스는 BeoSound 3000을 BeoLink PC 2와 연결하여 인터넷에 접속하면 사용할 수 있습니다.

## 타이머 점검

타이머 점검 기능을 이용하여 타이머를 점검하거나 오류를 수정할 수 있습니다.

## 타이머 삭제

설정된 타이머의 목록에서 특정 타이머를 삭제할 수 있습니다.

**TIMER**  
NEW ?

타이머 점검 기능을 사용하려면 TIMER를 누르십시오. NEW ? 메시지가 나타납니다

▲  
CHECK ?

이 버튼을 누르면 화면이 CHECK ? 메시지로 바뀝니다

**PLAY**

설정된 타이머를 확인하려면 PLAY를 누르십시오

▲  
▼

프로그래밍된 타이머 설정을 검색할 때 사용합니다

RADIO 12  
**PLAY**

타이머 설정을 수정하려면 타이머가 표시될 때 PLAY를 누르십시오

▲  
▼

소스를 변경할 필요가 있을 때 사용합니다

**PLAY**

변경한 소스를 선택하려면 PLAY를 누르십시오

**0 - 9**

직접 원하는 값을 입력합니다

**PLAY**  
OK ?

입력한 값을 저장하려면 PLAY를 누르십시오. OK ? 메시지가 나타납니다

**PLAY**  
STORED

입력한 값을 저장하려면 PLAY를 누르십시오. STORED 메시지가 나타나면 수정한 타이머 설정이 저장됩니다

**TIMER**  
NEW ?

타이머 삭제 기능을 사용하려면 TIMER를 누르십시오. NEW ? 메시지가 나타납니다

▲  
CHECK ?

이 버튼을 누르면 화면이 CHECK ? 메시지로 바뀝니다

**PLAY**

설정된 타이머를 확인하려면 PLAY를 누르십시오

▲  
▼

프로그래밍된 타이머 설정을 검색할 때 사용합니다

RADIO 12

타이머가 표시된 화면

**DELETE**  
DELETED

삭제하려면 DELETE를 누르십시오. DELETED 라는 메시지가 나타나면 타이머가 삭제됩니다

## 라디오와 CD 플레이어 일상 사용

라디오를 청취하려면 먼저 원하는 라디오 방송국의 주파수를 맞춘 다음 프로그램 번호를 설정하여 저장해야 합니다 (12 페이지 참조).

CD를 삽입한 다음 CD 버튼을 누르면 감상할 수 있습니다. 마지막 트랙까지 모두 재생한 후에 30초 동안 아무런 키 조작이 감지되지 않으면 BeoSound 3000은 대기 상태로 들어갑니다.

라디오나 CD를 감상하면서 작동 패널에 있는 **^**와 **v** 버튼을 누르면 언제든지 볼륨을 조절할 수 있습니다.

### 라디오 켜기

라디오를 켜면 마지막으로 청취한 방송국이 자동으로 선택됩니다.

<b>RADIO</b>	라디오를 켜려면 RADIO 버튼을 누르십시오
<b>0 - 9</b>	숫자 키를 이용하여 저장한 방송국을 선택합니다
<b>▲</b> <b>▼</b>	저장한 방송국을 모두 검색합니다
<b>•</b>	대기 상태로 전환합니다
<b>^</b> <b>v</b>	볼륨을 상향 또는 하향 조정합니다
<b>MUTE</b>	사운드 출력이 즉시 중지됩니다. 다시 MUTE을 누르면 사운드가 출력됩니다

참고: 0번을 누르면 현재 선택한 방송국과 바로 이전 방송국이 번갈아 선택됩니다.

### CD 재생

CD를 재생한 후에는 언제든지 재생을 중단할 수 있습니다. 다른 음악 소스를 선택한 경우에는 CD 재생이 자동으로 중단됩니다. 특정 트랙을 선택하거나 CD에 수록된 트랙을 순차적으로 검색합니다. CD에 수록된 트랙을 선곡할 때 이 키를 누르고 있으면 선곡이 계속됩니다. 원하는 트랙을 찾아 화살표 키에서 손을 떼면 해당 트랙이 자동으로 재생됩니다.

<b>CD</b>	삽입된 CD를 재생합니다
<b>0 - 9</b>	특정 번호의 트랙을 재생합니다
<b>▲</b>	다음 트랙을 재생합니다
<b>▼</b>	이전 트랙을 재생합니다
<b>STOP</b>	재생을 일시 중단합니다
<b>PLAY</b>	재생을 계속합니다
<b>▶▶</b>	CD를 전방향으로 검색합니다
<b>◀◀</b>	CD를 후방향으로 검색합니다
	원하는 지점에 도달하면 눌렀던 버튼을 놓으십시오



BeoSound 3000의 디스플레이 화면은 다양한 정보를 보여줍니다.

화면 상단에는 CD 플레이어에 관한 정보만 표시됩니다. 트랙 번호는 항상 표시되며 재생되는 트랙의 번호는 깜빡입니다. 트랙이 재생되면 트랙 번호가 나타납니다. 화면 하단에는 선택한 소스가 표시되며 이에 따라 각종 설정과 프로그래밍을 구성할 수 있습니다.

라디오나 CD 플레이어를 켜 상태에서 DISPLAY를 계속해서 누르면 다양한 정보가 번갈아 표시됩니다.

**라디오에 대해서는 세 가지 디스플레이 설정을 구성할 수 있습니다.**

- 1 프로그램 이름
- 2 프로그램 번호
- 3 라디오 주파수

**또한 CD 플레이어 대해서도 세 가지 디스플레이 설정을 구성할 수 있습니다.**

- 1 CD 이름
- 2 트랙 번호
- 3 현재 트랙의 경과 시간



CLASSIC이란 이름의 라디오 방송이 나옵니다.



라디오 프로그램 3번이 나옵니다.



현재 라디오 방송국에서 FM 주파수 94.6으로 방송을 전송하고 있습니다.



현재 CD에 수록된 10개의 트랙이 임의 순서로 재생됩니다.  
이 CD의 이름은 MOZART입니다\*.



CD를 스캔하고 있습니다.  
현재 트랙 번호는 5입니다.



현재 CD는 반복 재생되고 있습니다.  
현재 트랙이 2분 15초 동안 연주되고 있습니다.

\*주의! CD 이름을 표시하려면 CD에 이름을 설정해야 합니다. 자세한 내용은 21 페이지를 참조하십시오.

## 다양한 방법으로 CD 재생

한 CD를 단순히 재생하는 것 이외에도 CD에 수록된 트랙을 임의 순서로 재생하거나 최장 12시간 동안 반복 재생할 수 있습니다. 또한 한 트랙만 반복 재생할 수도 있고 CD에 수록된 특정 구간만 최장 12 시간 동안 반복 재생할 수 있습니다.

반복 재생 기능은 임의 순서 재생 기능과 결합하여 사용할 수 있는데, 이는 한 CD를 반복 재생할 때마다 트랙을 다른 순서로 재생한다는 것을 의미합니다.

스캔 기능을 사용하면 CD에 수록된 모든 트랙을 각각 15초 동안 재생합니다.

### 순서 섞어 트랙 재생

순서 섞기 기능은 CD에 있는 모든 트랙을 임의 순서대로 재생합니다.

#### RANDOM

ON

CD가 재생되는 상태에서 RANDOM을 누르십시오. ON 메시지가 나타나며, 화면 상단이 RANDOM으로 표시됩니다

#### RANDOM

OFF

RANDOM을 두 번 누르면 임의 순서 재생 기능이 취소됩니다. OFF 메시지가 나타납니다

참고: CD가 재생되는 상태에서 순서 섞기 기능을 취소하면 현재 트랙을 재생한 후 다음 트랙부터는 이미 한 번 이상 재생된 트랙일지라도 원래 수록된 순서대로 재생됩니다. 순서 섞기 기능은 BeoSound 3000을 끄면 자동으로 취소됩니다.

### CD 반복 재생

한 CD를 최장 12 시간 동안 반복해서 들을 수 있습니다.

#### REPEAT

ON

CD가 재생되는 상태에서 REPEAT를 누르십시오. ON 메시지가 나타납니다 - 화면 상단에는 REPEAT가 표시됩니다

#### REPEAT

OFF

REPEAT를 두 번 누르면 반복 재생 기능이 취소됩니다. OFF 메시지가 나타납니다

참고: BeoSound 3000을 끄거나 다른 소스를 선택하면 반복 기능도 취소됩니다.

## CD에 수록된 트랙 반복 재생

한 트랙만 최장 12 시간 동안 반복해서 들을 수 있습니다.

### REPLAY

ON

특정 트랙을 감상하는 중에 반복해서 청취하려면 REPLAY를 누르십시오. ON 메시지가 나타납니다  
- 화면 상단에는 REPEAT가 표시됩니다

### REPLAY

OFF

REPLAY를 두 번 누르면 반복 재생 기능이 취소됩니다. OFF 메시지가 나타납니다

참고: BeoSound 3000을 끄거나 다른 소스를 선택하면 반복 기능도 취소됩니다.

## CD의 특정 구간만 반복 재생

플레이어가 특정 구간만 반복 재생하도록 설정할 수 있습니다.

### A>>>B

원하는 구간이 시작되면 A>>>B를 누르십시오. 화면 상단에 A 가 표시됩니다

계속해서 반복 재생됩니다

### ▶▶

구간이 끝나는 지점까지 전방향으로 검색할 수 있습니다

### A>>>B

구간이 끝나는 지점에서 A>>>B를 다시 누르십시오. 화면 상단에 A>>>B 와 REPEAT 가 나타납니다

### A>>>B

A - B 구간 반복 기능을 취소하려면 A>>>B를 누르십시오

참고: BeoSound 3000을 끄거나 다른 소스를 선택하면 A>>>B 반복 기능도 취소됩니다.

## CD 스캔

각 트랙이 처음 15 초 동안만 재생됩니다. CD를 전체적으로 스캔한 다음부터는 모든 트랙이 완전하게 재생됩니다.

### SCAN

CD를 스캔하려면 SCAN을 누르십시오. 화면 상단에 SCAN이 표시됩니다



트랙을 스캔할 때 사용합니다

### 0 - 9

또는 숫자 키를 직접 눌러 스캔할 트랙을 선택할 수 있습니다

### PLAY

PLAY를 누르면 스캔 기능이 취소되고 나머지 트랙은 전체적으로 재생됩니다

## 즐거 듣는 CD 트랙만 재생

편집은 개인 CD를 만들기 위해 몇 가지 트랙만 프로그래밍하여 이를 영구히 저장하는 기능입니다. CD를 편집하는 것은 CD의 각 트랙을 개별적으로 추가 또는 제외하면서 스캔한다는 것을 의미합니다 (이전 페이지 참조). 따라서, 편집한 CD를 넣으면 선곡된 트랙만 재생됩니다. 선곡한 트랙은 번호 순서대로 재생됩니다. 편집한 CD를 재생하면 선곡한 트랙만 재생되며 화면에 CD ED 라는 메시지가 나타납니다. 하지만 원할 경우 다시 CD를 전체적으로 재생할 수 있습니다.

### 선곡한 트랙 재생 또는 삭제

CD를 편집하고 원하는 트랙을 모두 선곡한 후에는 CD를 재생할 때마다 선택한 트랙만 재생됩니다. 하지만 CD에 수록된 곡 전체를 들을 수도 있습니다. 또한 이미 선곡한 트랙을 삭제하면 원래대로 모든 곡이 재생됩니다.

<b>CD</b>	편집한 트랙을 재생하려면 CD를 누르십시오. 화면 상단에 CD ED 이 표시됩니다
<b>CD-ALL</b>	<b>수록된 모든 곡을 재생하려면...</b> CD-ALL 누르십시오
<b>EDIT</b> EDIT ?	<b>선곡한 트랙을 삭제하려면...</b> 편집한 CD를 재생하는 동안 EDIT을 누르면 선곡한 트랙이 삭제됩니다. EDIT ? 메시지가 나타납니다
<b>DELETE</b> DELETED	선곡한 트랙을 모두 삭제하려면 DELETE를 누르십시오. DELETED 메시지가 나타납니다

### 선곡한 트랙 선택 및 저장

사용자의 기호에 따라 트랙을 선곡하려면 먼저 CD를 재생해야 합니다. 재생되고 있는 트랙을 추가할지 제외할지 결정하지 못했다면 해당 트랙은 자동으로 추가됩니다. CD에 수록된 모든 곡을 선별하지 못한 상태에서 편집 기능을 중단하게 되면 나머지 트랙은 모두 제외됩니다.

<b>EDIT</b> EDIT ?	CD가 재생되면 EDIT. 을 누르십시오. EDIT ? 메시지가 나타납니다
<b>PLAY</b> EDITING	CD를 스캔하려면 PLAY를 누르십시오. EDITING 메시지가 나타나고 화면 상단이 SCAN 으로 표시됩니다
▲	이미 선곡한 상태에서 특정 트랙 번호를 추가하려면 ▲를 누르십시오
▼	반대로 특정 트랙 번호를 삭제하려면 ▼를 누르십시오
<b>EDIT OK ?</b>	마지막 트랙이 추가 또는 제외되면 EDIT OK ? 메시지가 나타납니다
<b>PLAY</b> STORED	선곡한 트랙을 저장하려면 PLAY를 누르십시오. STORED 메시지가 나타나면 선곡한 트랙이 저장됩니다
<b>STORE</b> EDIT OK ?	또는 트랙을 모두 스캔하기 전에 STORE를 누르십시오. EDIT OK ? 메시지가 나타납니다
<b>STORE</b> STORED	선곡한 트랙을 저장하려면 STORE를 누르십시오. STORED 메시지가 나타나면 선곡한 트랙이 저장됩니다

주의! 최대 200개의 CD에 대해 트랙을 선곡할 수 있습니다. 200개를 초과하면 FULL 이라는 메시지가 나타나고 기존 트랙 선곡을 삭제한 후에만 다음 번 트랙 선곡이 가능합니다.

## CD 이름 설정

여러 CD를 서로 구분하기 위해 각각에 이름을 설정할 수 있습니다. 이렇게 설정한 이름은 CD를 삽입하면 화면에 표시됩니다. BeoSound 3000에는 최대 200개의 이름을 저장할 수 있습니다. 이름은 숫자를 포함하여 8자까지 지원됩니다.

### CD 이름 설정

CD에 이름을 설정하려면 먼저 BeoSound 3000에서 재생해야 합니다. CD에 이미 이름이 설정된 경우에는 이를 수정 또는 삭제하거나 CD 버튼을 눌러 이름 설정 기능을 생략할 수도 있습니다.

<b>NAME</b> A _ _ _ _ _	이름 설정 기능을 사용하려면 NAME을 누르십시오. 첫 글자가 입력되는 지점에 A 라는 글자가 깜빡입니다
▲ ▼	글자를 바꿀 때 사용합니다
▶▶ M _ _ _ _ _	다음 글자로 이동할 때 사용합니다
<b>STORE</b> STORE ?	이름 설정이 끝나면 STORE를 누르십시오. STORE ? 메시지가 나타납니다
<b>STORE</b> STORED	이름을 저장하려면 다시 STORE를 누릅니다*. STORED 메시지가 나타나면 해당 이름이 저장됩니다

\*참고: STORE 대신 DELETE 버튼을 누르면 CD의 이름만 삭제됩니다.

### 이름 목록 보기

화면으로 CD 이름의 목록을 확인할 수 있습니다. 이름 목록이 표시되면 이름과 저장된 트랙 선곡을 동시에 삭제할 수 있습니다.

<b>NAME</b> <b>NAME</b> MEMORY DISC 1	CD가 재생되는 동안 NAME을 두 번 누르면 메모리 기능을 사용할 수 있습니다. MEMORY 메시지가 짧게 나타난 후 현재 CD의 이름이 깜빡입니다. 이름이 없을 경우 DISC 1과 같이 디스크 번호가 나타납니다
▲ ▼	이름이나 번호를 하나씩 확인할 때 사용합니다
<b>DELETE</b> DELETE ?	이름이 표시된 상태에서 그 이름과 선곡된 트랙을 삭제하려면 DELETE를 누르십시오. DELETE ? 메시지가 나타납니다
<b>DELETE</b> DELETED	이름과 트랙 선곡을 삭제하려면 DELETE를 다시 누릅니다. DELETED 메시지가 나타나면 이름과 트랙 선곡이 삭제됩니다
<b>CD</b>	메모리 기능을 종료하려면 CD를 누릅니다

참고: BeoSound 3000의 메모리가 비었을 경우 EMPTY, 가득 찬 경우 FULL이 표시됩니다.

## BeoSound 3000 취급 및 보관

BeoSound 3000을 청소하는 것과 같은 일상적인 관리 작업은 사용자의 책임입니다. 항상 최고의 상태로 유지하려면 다음 지침에 따르시기 바랍니다.

유리 도어는 취급 시 대단히 조심해야 합니다. 만약 유리 도어가 깨지거나 갈라지면서 손상되면 즉시 교체하시기 바랍니다. 그렇지 않으면 신체상의 피해를 입을 수도 있습니다. Bang & Olufsen 대리점으로 문의하시어 새 부품으로 교체하시기 바랍니다.

### BeoSound 3000 청소

BeoSound 3000을 청소하기 전에 유리 도어가 열리거나 닫히는 것을 방지하기 위해 본체로부터 분리하시기 바랍니다. BeoSound 3000을 분리한 상태에서는 유리 도어를 직접 열거나 닫을 수 있습니다. 무리한 힘을 가할 필요 없이 부드럽게 밀어 주십시오.

건조된 부드러운 천으로 BeoSound 3000의 표면 먼지를 닦아 냅니다.

필요할 경우 유리 도어의 안쪽 면을 분리한 후 청소할 수 있습니다. 유리 도어를 분리하려면 단단히 붙잡은 다음 한 번에 한 개씩 네 개의 체결 홈이 밀려 나오도록 부드럽게 당겨주십시오. 유리 도어를 청소할 때는 순한 유리 세정제를 사용하기 바랍니다.

본 설명서의 앞부분에 설명한 대로 다시 유리 도어를 체결하십시오. 유리 도어가 반쯤 열린 상태에서 BeoSound 3000을 본체에 다시 연결합니다.

### CD 취급



CD를 청소할 때는 솔벤트나 연마제는 절대 사용해선 안 되며, 항상 중앙에서 테두리쪽으로 부드럽게 문질러 주십시오.

참고: CD를 만질 때는 주의하시기 바랍니다. CD를 꺼낼 때는 항상 테두리쪽을 잡고 BeoSound 3000에서 분리하시면 별도로 청소할 필요가 없습니다.

CD 표면에 지문이나, 먼지 흠 등이 묻으면 보풀이 일지 않는 부드러운 천으로 닦아 주십시오. 강한 열기나 습기를 피해 보관하시고 CD 표면에 글자를 새겨 넣지 마십시오.

주의! BeoSound 3000의 어떤 부품도 알코올 등의 화학 용매를 사용하여 닦으면 안 됩니다! BeoSound 3000에 클리닝 CD는 사용하지 않는 것이 좋습니다.

주로 가까운 거리에서 제어하도록 설계된 BeoSound 3000이지만 먼 거리에서도 작동시킬 수 있습니다. Beo4 리모컨은 BeoSound 3000의 주요 기능을 모두 작동시킬 수 있습니다.

Beo4로는 전원을 켜고 끄는 일, 라디오 방송국이나 CD 트랙을 선택할 수 있습니다. 또한 순서 섞어 반복 재생하는 기능과 볼륨을 조정하는 기능을 모두 제어할 수 있습니다.

BeoSound 3000을 다른 Bang & Olufsen 제품에 연결하여 사용할 때는 해당 제품 구입 시 동봉되는 사용 설명서를 참조하시기 바랍니다.



- RADIO**      라디오를 켤 때 사용합니다
- CD**            CD 플레이어를 켤 때 사용합니다
- ▲                라디오 프로그램이나 트랙을 검색할 수 있습니다.
- ▼                화면에 RANDOM이나 REPEAT가 표시될 때 해당 기능을 사용하려면 ▲를 누르고, 사용을 중지하려면 ▼를 누르십시오
- 0 - 9**          숫자 키를 이용하여 라디오 프로그램 번호나 CD 트랙 번호를 정확히 입력하십시오
- ◀▶              CD에 수록된 트랙을 검색합니다
- STOP**          재생을 중지할 때 사용합니다
- GO**             다시 재생할 때 사용합니다 - GO 버튼은 BeoSound 3000의 작동 패널에서 PLAY와 같은 기능을 합니다
- LIST**            RANDOM이나 REPEAT와\* 같이 추가적인 버튼이나 기능을 표시할 때 사용합니다\*
- RANDOM**
- REPEAT**
- GO**             Beo4 화면에 표시된 소스나 기능을 작동할 때 사용합니다
- ^                 볼륨을 조정할 때, 목록을 선택하려면 중간을 누르십시오. 한 번 더 누르면 사운드가 출력됩니다
- ▼                 볼륨을 조정할 때, 목록을 선택하려면 중간을 누르십시오. 한 번 더 누르면 사운드가 출력됩니다
- 사운드 BeoSound 3000이 대기 상태로 전환합니다

\*주의! 추가 기능 버튼을 Beo4에 표시하려면 먼저 해당 기능을 Beo4 기능 목록에 등록해야 합니다.  
 RANDOM과 REPEAT를 추가하면 임의의 재생이나 반복 재생 등 해당 기능을 사용할 수 있습니다.  
 BeoSound 3000 AUX 소켓에 연결된 모든 소스의 전원을 켜려면 A.AUX를 추가합니다.  
 Beo4에 추가 기능 버튼을 등록하는 방법에 대해서는 Beo4 사용 설명서를 참조하십시오.

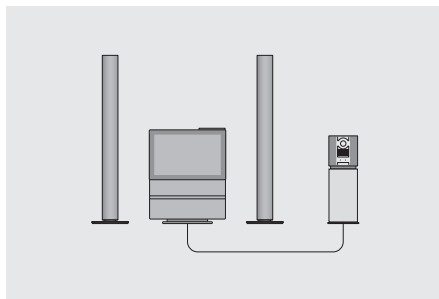
## BeoSound 3000을 비디오 시스템과 연결

BeoSound 3000을 Bang & Olufsen 비디오 시스템과 연결할 때는 특수 용도로 제작된 마스터 연결 케이블을 사용해야 합니다. 이렇게 구성하는 것을 오디오/비디오 (AV) 통합 구성이라고 합니다.

Bang & Olufsen 제품을 상호 연결하면 웅장한 사운드를 집안 곳곳으로 분산하여 출력할 수 있습니다.

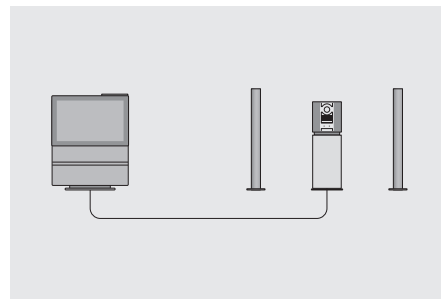
통합 구성에는 여러 가지 형태가 있습니다. 자세한 내용은 Bang & Olufsen 대리점으로 문의하시기 바랍니다.

### 완전 통합된 AV 구성



BeoSound 3000을 AV 통합 구성에 사용하여 스피커를 비디오 시스템에 연결하면 비디오 시스템은 일부 기능을 넘겨 받습니다. 또한, 모든 리모컨 작동 (오디오, 비디오)은 비디오 시스템을 제어하도록 설정됩니다. 자세한 내용은 비디오 시스템의 사용 설명서를 참조하십시오.

### AV 통합 구성



AV 통합 구성에서 양쪽 액티브 스피커를 BeoSound 3000에 연결합니다. 오디오나 비디오 시스템 중 어느 쪽 스피커를 통해서도 음악을 감상할 수 있습니다. BeoSound 3000과 비디오 시스템을 동일 공간에 설치할 필요는 없습니다.

### Beo4 리모컨 사용법

AV 시스템에서 소스 재생...

- CD, RADIO, TV 등과 같은 Beo4의 소스 버튼을 누릅니다

라디오와 TV 동시 방송 - 라디오 방송을 청취하면서 TV 프로그램을 시청할 때 경우...

- TV를 켜려면 TV 버튼을 누르십시오
- Beo4 화면에 AV\* 가 나타날 때까지 LIST를 누릅니다
- 라디오를 켜고 라디오와 TV를 동시에 감상하려면 RADIO 버튼을 누르십시오

### Beo4 리모컨 사용법

BeoSound 스피커를 통해 TV, 비디오 또는 위성 방송을 청취할 경우...

- Beo4 화면에 AV\* 가 나타날 때까지 LIST를 누릅니다
- TV 사운드를 들으려면 TV를, 비디오 사운드를 들으려면 V TAPE를, 위성 TV/라디오 프로그램을 청취하려면 SAT를 누르십시오

라디오나 CD를 TV 스피커를 통해 청취할 경우...

- Beo4 화면에 AV\* 가 나타날 때까지 LIST를 누릅니다
- 라디오 사운드를 들으려면 RADIO를 CD를 감상하려면 CD 버튼을 누르십시오

\*주의! AV 시스템을 Beo4 화면에 표시하려면 먼저 해당 시스템을 기능 목록에 추가해야 합니다. Beo4에 기능을 추가하는 방법에 대한 자세한 내용은 Beo4 사용 설명서를 참조하십시오.





## PIN 코드 설정 및 입력

PIN 코드 시스템의 활성화 여부는 사용자가 직접 결정할 수 있습니다. PIN 코드 시스템을 활성화하면 BeoSound 3000의 사용이 네 자리수의 PIN 코드에 의해 보호됩니다.

PIN 코드 사용은 BeoSound 3000이 약 30분 이상 본체와 분리되었을 경우 상태 표시등이 점등하면서 PIN 코드 시스템이 활성화됩니다. *BeoSound 3000은 전원을 켜고 작동 패널에 고객별 고유 PIN 코드를 직접 입력할 경우에만 작동됩니다.*

만약 PIN 코드를 입력하지 않은 상태로 3분이 경과하면 BeoSound 3000은 자동으로 대기 상태로 전환됩니다.

PIN 코드가 올바르지 않을 경우 5번까지 재입력할 수 있지만, 그 후부터는 시스템 전원이 꺼지면서 이후 3시간 내에는 다시 켤 수 없습니다.

PIN 코드가 생각나지 않을 경우 대리점으로 문의하면 Bang & Olufsen 본사로부터 마스터 코드를 부여 받아 고유 PIN 코드를 알려 드립니다. BeoSound 3000을 다시 작동시키기 위해서는 마스터 코드가 필요합니다.

### PIN 코드 입력

PIN 코드 시스템이 활성화되고 BeoSound 3000이 본체와 분리되어 있는 상태에서 시스템의 전원을 처음으로 켜면 네 자리수의 PIN 코드를 입력해야 합니다.

	화면에 PIN _ _ _ _ 이 표시됩니다
	0-9
	개인별 고유 PIN 코드를 입력합니다.
	PIN 코드는 표시되지 않습니다
	네 자리수 코드를 입력하면 RADIO 1과 같은 관련 소스가 표시됩니다

### PIN 코드 시스템 사용

PIN 코드 시스템은 쉽게 작동시킬 수 있으며 네 자리수의 코드는 사용자가 직접 선택할 수 있습니다.

	시스템 대기 상태에서 두 번 누릅니다
	STOP을 누른 후 선택한 네 자리수 PIN 코드를 입력합니다. NEW PIN 메시지가 잠시 나타난 후 PIN _ _ _ _ 이 표시됩니다
	0-9
	선택한 네 자리수 PIN 코드를 입력합니다. PIN 코드는 표시되지 않습니다
	PIN 코드는 표시되지 않습니다
	PLAY
	CONFIRM
	PIN 코드를 저장하려면 PLAY를 누르십시오. CONFIRM 메시지가 잠시 나타난 후 PIN _ _ _ _ 이 표시됩니다
	0-9
	코드를 다시 입력합니다. PIN 코드는 표시되지 않습니다
	PLAY
	STORED
	입력한 값을 저장하려면 PLAY를 누르십시오. STORED 메시지가 나타나면 해당 PIN 코드가 저장됩니다

주의! 잘못된 PIN 코드를 두 번 입력하면 ERROR 메시지가 나타납니다. 다시 올바른 코드를 입력하십시오.

## PIN 코드 수정

PIN 코드는 언제라도 수정할 수 있습니다. 그렇지만, 보안상의 이유로 인해 3시간 내에는 PIN 코드를 5번까지만 수정할 수 있습니다.

◀◀ ◀◀	시스템 대기 상태에서 두 번 누릅니다
<b>STOP</b> PIN _ _ _ _	STOP을 누른 후 네 자리 PIN 코드를 입력합니다. PIN _ _ _ _ 메시지가 나타납니다
<b>0 - 9</b> PIN * * * * NEW PIN ?	개인별 고유 PIN 코드를 입력합니다. PIN 코드는 표시되지 않습니다. NEW PIN ? 메시지가 나타납니다
<b>PLAY</b> PIN _ _ _ _	새 PIN 코드를 저장하려면 PLAY를 누르십시오. PIN _ _ _ _ 메시지가 나타납니다
<b>0 - 9</b> PIN * * * *	새 PIN 코드를 입력합니다. PIN 코드는 표시되지 않습니다
<b>PLAY</b> CONFIRM PIN _ _ _ _	입력한 값을 저장하려면 PLAY를 누르십시오. CONFIRM 메시지가 잠시 나타난 후 PIN _ _ _ _ 이 표시됩니다
<b>0 - 9</b> PIN * * * *	코드를 다시 입력합니다. PIN 코드는 표시되지 않습니다
<b>PLAY</b> STORED	입력한 값을 저장하려면 PLAY를 누르십시오. STORED 메시지가 나타나면 해당 PIN 코드가 저장됩니다

## 코드 시스템 작동 중지

PIN 코드 시스템은 언제라도 작동을 중단할 수 있습니다. 먼저 PIN 코드를 입력해야만 이 시스템을 비활성화할 수 있습니다.

◀◀ ◀◀	시스템 대기 상태에서 두 번 누릅니다
<b>STOP</b> PIN _ _ _ _	STOP을 누른 후 네 자리 PIN 코드를 입력합니다. PIN _ _ _ _ 메시지가 나타납니다
<b>0 - 9</b> PIN * * * * NEW PIN ?	개인별 고유 PIN 코드를 입력합니다. PIN 코드는 표시되지 않습니다. NEW PIN ? 메시지가 나타납니다
▲ ▼ PIN OFF	화면을 바꿀 때 사용합니다. PIN OFF 메시지가 나타납니다
<b>PLAY</b> DELETED	PIN 코드 시스템의 작동을 중단하려면 PLAY를 누르십시오. DELETED 메시지가 나타나면 PIN 코드 시스템이 비활성화됩니다

## PIN 코드가 생각나지 않을 경우

PIN 코드가 생각나지 않을 경우 대리점으로 문의하면 Bang & Olufsen 본사로부터 다섯 자리수의 마스터 코드를 부여 받아 알려 드립니다. 마스터 코드를 입력하면 BeoSound 3000은 다시 작동하지만 PIN 코드 시스템은 비활성화되어 있습니다.

PIN _ _ _ _	화면에 PIN _ _ _ _ 이 표시됩니다
◀◀	3초 동안 계속 누르고 있으면 마스터 코드 입력 화면이 나타납니다
<b>0 - 9</b> DELETED	다섯 자리 마스터 코드를 입력합니다. DELETED 메시지가 나타나면 PIN 코드 시스템이 비활성화되지만 시스템을 사용할 수 있습니다





## 부탁의 말씀...

고객 입장에서는 Bang & Olufsen 제품이 어떠한 과정을 거쳐 생산되고 설계되는지에 상당한 관심이 있을 줄로 압니다. 저희는 저희 제품을 사용하기 쉽고 편리하게 만들기 위해 부단한 노력을 경주하고 있습니다.

보다 나은 제품을 만들기 위해서는 여러분의 협조가 필요합니다. 여러분이 Bang & Olufsen 제품을 사용하시면서 느끼는 경험을 말씀해 주십시오. 중요하다고 생각되는 부분은 그것이 긍정적이든 부정적인 것이든 기탄없이 말씀해 주시기 바랍니다. 보다 우수한 제품을 만들 수 있는 소중한 정보입니다.

감사합니다!

우편 주소: Bang & Olufsen a/s  
Consumer Service  
dept. 7210  
Peter Bangs Vej 15  
DK-7600 Struer

팩스: Bang & Olufsen  
Consumer Service  
+45 97 85 39 11 (fax.)

전자 메일: beoinfo1@bang-olufsen.dk

본사 웹 사이트:  
[www.bang-olufsen.com](http://www.bang-olufsen.com)



본 제품은 EEU Directives 89/336 및 73/23에  
기술된 조건을 충족합니다.

**CLASS 1  
LASER PRODUCT**

본 디스크 플레이어에 부착된 흑색과 노란색의  
라벨은 본 기기가 레이저 장치를 내장하고  
있으며 1급 레이저 기기로 분류된다는 경고  
표시입니다. 본 디스크 플레이어와 관련되어  
발생하는 모든 문제는 Bang & Olufsen 대리점으  
로 문의하시기 바랍니다. 제품 분해와 같은  
기술적인 문제는 반드시 전문 기술자에게  
문의하십시오.



주의: 본 설명서에 명시된 지침을 따르지 않을  
경우 방사능에 노출될 위험이 있습니다.

